

Sigurnosni ventili

Serije 311 - 312 - 313 - 314 - 513 - 514 - 527



cert. n° 0003
ISO 9001

01053/03 GB



Opšte

Serije 311, 312, 313, 314, 513, 514, 527 sigurnosnih ventila su proizvedene u Caleffi S.p.a radi ispunjavanja osnovnih zahteva sigurnosti po direktivi 97/23/CE dobijena od Evropskog Parlamenta i Evropskog Saveta.

Funkcija

Sigurnosni ventili se najčešće koriste za kontrolu pritiska na kotlovima u grejnim instalacijama, na bojlerima u sanitarnim instalacijama i vodovodnim instalacijama uopšte. Kada je dostignut podešen pritisak, ventil se otvara i ispušta vodu (u atmosferu) čime je izvršena regulacija pritiska i sprečeno da pritisak dostigne visoku vrednost koja bi bila opasna za bojlere i elemente u sistemu.

Rad sigurnosnih ventila serije 527 je garantovan i u slučaju oštećenja ili lomljenja membrane.



I.S.P.E.S.L.

Asortiman

| | | |
|------------|---|--|
| Serije 311 | Standardni sigurnosni ventil. Priklučci F - F | dimenzije 1/2", 3/4" |
| Serije 312 | Standardni sigurnosni ventil. Priklučci M - F | dimenzije 1/2" |
| Serije 313 | Standardni sigurnosni ventil sa manometrom ili sa priključkom za manometar. Priklučci F - F | dimenzije 1/2", 3/4" |
| Serije 314 | Standardni sigurnosni ventil sa manometrom ili sa priključkom za manometar. Priklučci M - F | dimenzije 1/2" |
| Serije 513 | Standardni sigurnosni ventil. Priklučci F - F | dimenzije 1/2"x3/4", 1"x1 1/4", 1 1/4"x1 1/2" |
| Serije 514 | Standardni sigurnosni ventil. Priklučci M - F | dimenzije 1/2" |
| Serije 527 | Sigurnosni ventil odobren od I.S.P.E.S.L. Priklučci F - F | dimenzije 1/2"x3/4", 3/4"x1", 1"x1 1/4", 1 1/4"x1 1/2" |

Tehničke karakteristike

Materijali:

| | |
|---------------------------|---|
| Telo: | 1/2" - 3/4"; mesing EN 12165 CW617N 1" - 1 1/4"; mesing EN 1982 CB753S |
| Kapa: | mesing EN 12165 CW617N 513 - 514 (1/2"); PA 6 G 30 |
| Kontrolno vreteno: | mesing EN 12164 CW614N |
| Zaptivka pečurke ventila: | EPDM |
| Membrana: | EPDM |
| Opruga: | čelik UNI 3823 |
| Kontrolna kapa: | 311 - 312 - 313 - 314 - 513 (1/2") - 514; ABS 513 (1" i 1 1/4") - 527; PA 6 G 20 |
| Nominalni pritisak: | PN 10 bar |
| Opseg temperature: | 5+110°C |

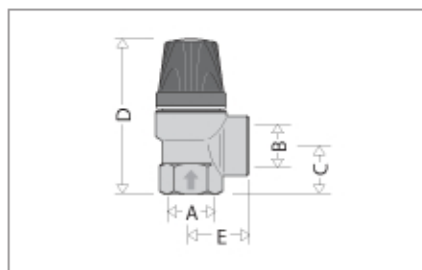
Performanse:

| | |
|---|--|
| Maksimalni pritisak otvaranja: | 527; Ppodešeno + 10%. Ppodešeno 311 - 312 - 313 - 513 - 514; Ppodešeno + 20%. Ppodešeno |
| Minimalni diferencijalni pritisak zatvaranja: | Ppodešeno - 20%. Ppodešeno |
| Fluid: | voda, vazduh |
| PED kategorija: | IV |

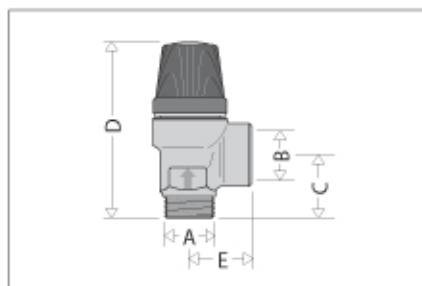
Podešavanje:

| | |
|--|--|
| Serije 311 | 2 - 2,5 - 3 - 3,5 - 4 - 5 - 6 - 7 - 8 bar (2 - 5 samo za 3/4") |
| Serije 312 | 2,5 - 3 - 3,5 - 4 - 5 - 6 - 7 - 8 bar |
| Serije 313 sa manometrom | 2,5 - 3 - 6 - 7 - 8 bar |
| Serije 314 sa manometrom | 2,5 - 3 - 6 - 7 - 8 bar |
| Serije 313 sa priključkom za manometar | 3 bar |
| Serije 314 sa priključkom za manometar | 3 - 6 bar |
| Serije 513 | 1,5 - 2 - 2,5 - 3 - 3,5 - 6 - 7 - 8 bar |
| Serije 514 | 2 - 2,5 - 2,7 - 3 - 3,5 - 4 - 6 - 7 - 8 bar |
| Serije 527 standardne | 2,25 - 2,5 - 2,7 - 3 - 3,5 - 4 - 4,5 - 5 - 5,4 - 6 bar |
| Serije 527 specijalne | 1 - 1,5 - 2 - 7 - 8 bar |

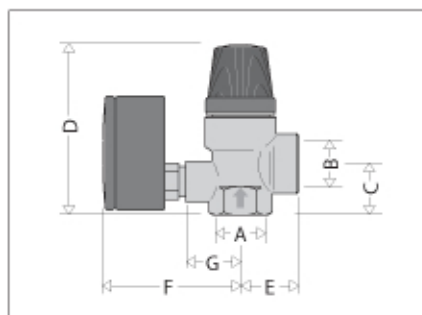
Dimenzije



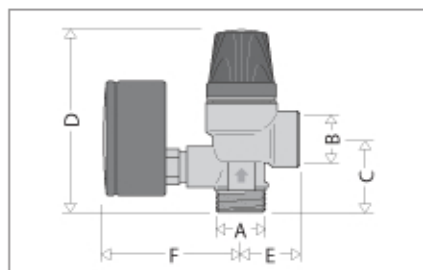
| Kod | A | B | C | D | E |
|---------|------|------|------|------|------|
| 311 4.. | 1/2" | 1/2" | 19,5 | 65,5 | 25,5 |
| 311 5.. | 3/4" | 3/4" | 24 | 74,5 | 27,5 |



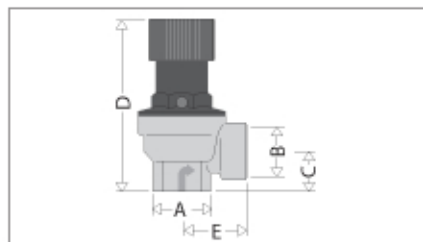
| Kod | A | B | C | D | E |
|---------|------|------|------|------|------|
| 312 4.. | 1/2" | 1/2" | 23,5 | 69,5 | 25,5 |



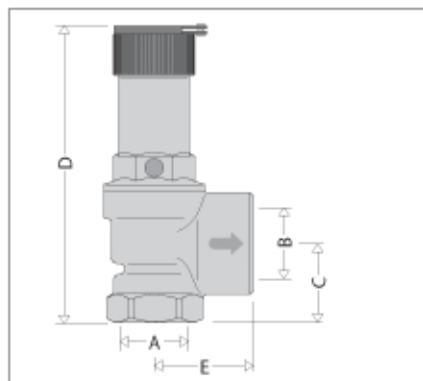
| Kod | A | B | C | D | E | F | G |
|---------|------|------|------|------|------|----|----|
| 313 4.. | 1/2" | 1/2" | 21,5 | 72 | 25,5 | 61 | 24 |
| 313 5.. | 3/4" | 3/4" | 24 | 74,5 | 27,5 | 61 | 24 |



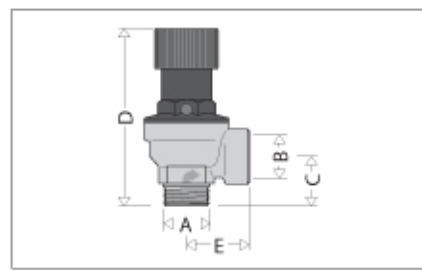
| Kod | A | B | C | D | E | F |
|---------|------|------|----|----|------|----|
| 314 4.. | 1/2" | 1/2" | 32 | 78 | 25,5 | 61 |



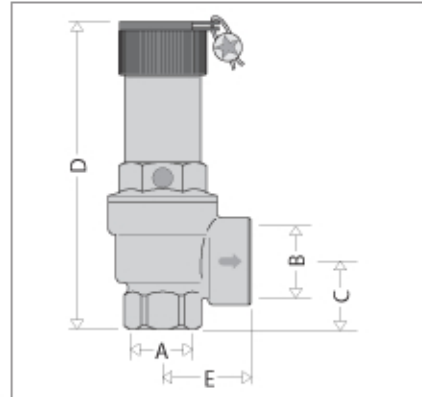
| Kod | A | B | C | D | E |
|---------|------|------|----|------|------|
| 513 4.. | 1/2" | 1/2" | 19 | 78,5 | 29,5 |



| Kod | A | B | C | D | E |
|---------|--------|--------|----|-----|------|
| 513 6.. | 1" | 1 1/4" | 38 | 144 | 48 |
| 513 7.. | 1 1/4" | 1 1/2" | 44 | 187 | 57,5 |



| Kod | A | B | C | D | E |
|---------|------|------|----|------|------|
| 514 4.. | 1/2" | 1/2" | 23 | 81,5 | 29,5 |



| Kod | A | B | C | D | E |
|---------|--------|--------|------|-----|------|
| 527 4.. | 1/2" | 3/4" | 26 | 93 | 33 |
| 527 5.. | 3/4" | 1" | 30 | 136 | 39,5 |
| 527 6.. | 1" | 1 1/4" | 39 | 166 | 48 |
| 527 7.. | 1 1/4" | 1 1/2" | 42,5 | 185 | 56 |

.. Završetak koda

| bar | .. | bar | .. | bar | .. |
|------|----|-----|----|-----|----|
| 1 | 10 | 2,7 | 27 | 5 | 50 |
| 1,5 | 15 | 3 | 30 | 5,4 | 54 |
| 2 | 20 | 3,5 | 35 | 6 | 60 |
| 2,25 | 22 | 4 | 40 | 7 | 70 |
| 2,5 | 25 | 4,5 | 45 | 8 | 80 |

Sigurnosni ventili za grejne instalacije, odobreni i podešeni prema I.S.P.E.L.S.

Serije 527 sigurnosnih ventila ispunjavaju tehničke zahteve po dve stavke, poglavlje R.2.A. odeljak R izdanje 1982, tehničke specifikacije u Delu II - D.M.:1/12/75.

Princip rada

Pritisak pražnjenja < 10%

Pun kapacitet pražnjenja kod ventila mora biti dostignut na pritisku $P_S < 1,1 \cdot P_{podešeno}$.

Ova karakteristika, kombinovana sa određenim opsegom podešenih vrednosti, omogućava ispravan odabir ventila za maksimalni radni pritisak sistema ili kotla.

Pritisak zatvaranja < 20%

Ventil mora biti ponovo zatvoren kada je vrednost pritiska u granicama $P_T > 0,8 \cdot P_{podešeno}$.

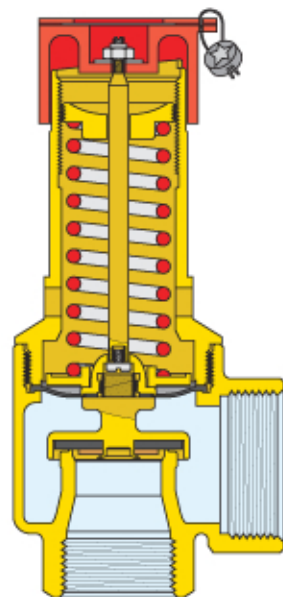
Ova karakteristika ograničava gubitak vode iz sistema kada je ventil otvoren.

Siguran rad

Rad ventila je garantovan i u slučaju oštećenja ili lomljenja membrane.

Povećan prečnik izlaznog priključka

Ova osobina omogućava da redukcija kapaciteta pražnjenja ili odstupanje u ponašanju usled otvaranja ili zatvaranja ventila budu neznatne. Ovakvim tehničkim rešenjem omogućava se najbrže rasterećenje sistema.



TEHNIČKI PODACI ZA SERIJU 527

| Dimenzija | Otvor Ø (mm) | Čist presek (cm) | Podešen pritisak (bar) | Nominalni pritisak pražnjenja (bar) | Pritisak za ispraznjenje (bar) | Koeficijent ispraznjenja K | Protok pražnjenja W (l/h) | Maksimalna snaga kuća (kW) | Maksimalna snaga kuća (kcal/h) |
|-----------|--------------|------------------|------------------------|-------------------------------------|--------------------------------|----------------------------|---------------------------|----------------------------|--------------------------------|
| 1/2" | 15 | 1,767 | 1 | 1,10 | 0,80 | 0,79 | 140,38 | 81,6 | 70.100 |
| 1/2" | 15 | 1,767 | 1,50 | 1,65 | 1,20 | 0,79 | 175,73 | 102,1 | 87.800 |
| 1/2" | 15 | 1,767 | 2 | 2,20 | 1,60 | 0,79 | 211,17 | 122,7 | 105.500 |
| 1/2" | 15 | 1,767 | 2,25 | 2,475 | 1,80 | 0,79 | 226,39 | 131,6 | 113.100 |
| 1/2" | 15 | 1,767 | 2,50 | 2,75 | 2,00 | 0,79 | 246,36 | 143,2 | 123.100 |
| 1/2" | 15 | 1,767 | 2,70 | 2,97 | 2,16 | 0,79 | 261,76 | 152,2 | 130.800 |
| 1/2" | 15 | 1,767 | 3 | 3,30 | 2,40 | 0,79 | 282,35 | 164,1 | 141.100 |
| 1/2" | 15 | 1,767 | 3,50 | 3,85 | 2,80 | 0,79 | 318,09 | 184,9 | 159.000 |
| 1/2" | 15 | 1,767 | 4 | 4,40 | 3,20 | 0,79 | 353,93 | 205,8 | 176.900 |
| 1/2" | 15 | 1,767 | 4,50 | 4,95 | 3,60 | 0,79 | 386,60 | 224,8 | 193.200 |
| 1/2" | 15 | 1,767 | 5 | 5,50 | 4,00 | 0,79 | 425,91 | 247,6 | 212.900 |
| 1/2" | 15 | 1,767 | 5,40 | 5,94 | 4,32 | 0,79 | 456,89 | 265,6 | 228.400 |
| 1/2" | 15 | 1,767 | 6 | 6,60 | 4,80 | 0,79 | 483,25 | 281,0 | 241.600 |
| 1/2" | 15 | 1,767 | 7 | 7,70 | 5,60 | 0,79 | 558,42 | 324,7 | 279.200 |
| 1/2" | 15 | 1,767 | 8 | 8,80 | 6,40 | 0,79 | 628,22 | 365,3 | 314.100 |
| 3/4" | 20 | 3,1416 | 1 | 1,10 | 0,80 | 0,67 | 211,66 | 123,0 | 105.800 |
| 3/4" | 20 | 3,1416 | 1,50 | 1,65 | 1,20 | 0,67 | 264,95 | 154,0 | 132.400 |
| 3/4" | 20 | 3,1416 | 2 | 2,20 | 1,60 | 0,67 | 318,38 | 185,1 | 159.100 |
| 3/4" | 20 | 3,1416 | 2,25 | 2,475 | 1,80 | 0,67 | 341,33 | 198,4 | 170.600 |
| 3/4" | 20 | 3,1416 | 2,50 | 2,75 | 2,00 | 0,67 | 371,45 | 215,9 | 185.700 |
| 3/4" | 20 | 3,1416 | 2,70 | 2,97 | 2,16 | 0,67 | 394,66 | 229,4 | 197.300 |
| 3/4" | 20 | 3,1416 | 3 | 3,30 | 2,40 | 0,67 | 425,70 | 247,5 | 212.800 |
| 3/4" | 20 | 3,1416 | 3,50 | 3,85 | 2,80 | 0,67 | 479,59 | 278,8 | 239.700 |
| 3/4" | 20 | 3,1416 | 4 | 4,40 | 3,20 | 0,67 | 533,63 | 310,3 | 266.800 |
| 3/4" | 20 | 3,1416 | 4,50 | 4,95 | 3,60 | 0,67 | 582,89 | 338,9 | 291.400 |
| 3/4" | 20 | 3,1416 | 5 | 5,50 | 4,00 | 0,67 | 642,16 | 373,4 | 321.000 |
| 3/4" | 20 | 3,1416 | 5,40 | 5,94 | 4,32 | 0,67 | 688,87 | 400,5 | 344.400 |
| 3/4" | 20 | 3,1416 | 6 | 6,60 | 4,80 | 0,67 | 728,61 | 423,6 | 364.300 |
| 3/4" | 20 | 3,1416 | 7 | 7,70 | 5,60 | 0,67 | 841,95 | 489,5 | 420.900 |
| 3/4" | 20 | 3,1416 | 8 | 8,80 | 6,40 | 0,67 | 947,19 | 550,7 | 473.500 |
| 1" | 25 | 4,9087 | 1 | 1,10 | 0,80 | 0,88 | 434,38 | 252,5 | 217.100 |
| 1" | 25 | 4,9087 | 1,50 | 1,65 | 1,20 | 0,88 | 543,74 | 316,1 | 271.800 |
| 1" | 25 | 4,9087 | 2 | 2,20 | 1,60 | 0,88 | 653,40 | 379,9 | 326.600 |
| 1" | 25 | 4,9087 | 2,25 | 2,475 | 1,80 | 0,88 | 700,49 | 407,3 | 350.200 |
| 1" | 25 | 4,9087 | 2,50 | 2,75 | 2,00 | 0,88 | 762,30 | 443,2 | 381.100 |
| 1" | 25 | 4,9087 | 2,70 | 2,97 | 2,16 | 0,88 | 809,94 | 470,9 | 404.900 |
| 1" | 25 | 4,9087 | 3 | 3,30 | 2,40 | 0,88 | 873,65 | 508,0 | 436.800 |
| 1" | 25 | 4,9087 | 3,50 | 3,85 | 2,80 | 0,88 | 984,23 | 572,3 | 492.100 |
| 1" | 25 | 4,9087 | 4 | 4,40 | 3,20 | 0,88 | 1095,13 | 636,8 | 547.500 |
| 1" | 25 | 4,9087 | 4,50 | 4,95 | 3,60 | 0,88 | 1196,22 | 695,6 | 598.100 |
| 1" | 25 | 4,9087 | 5 | 5,50 | 4,00 | 0,88 | 1317,87 | 766,3 | 658.900 |
| 1" | 25 | 4,9087 | 5,40 | 5,94 | 4,32 | 0,88 | 1413,72 | 822,0 | 706.800 |
| 1" | 25 | 4,9087 | 6 | 6,60 | 4,80 | 0,88 | 1495,28 | 869,5 | 747.600 |
| 1" | 25 | 4,9087 | 7 | 7,70 | 5,60 | 0,88 | 1727,88 | 1004,7 | 863.900 |
| 1" | 25 | 4,9087 | 8 | 8,80 | 6,40 | 0,88 | 1943,86 | 1130,3 | 971.900 |
| 1 1/4" | 32 | 8,0424 | 1 | 1,10 | 0,80 | 0,74 | 598,47 | 348,0 | 299.200 |
| 1 1/4" | 32 | 8,0424 | 1,50 | 1,65 | 1,20 | 0,74 | 749,13 | 435,6 | 374.500 |
| 1 1/4" | 32 | 8,0424 | 2 | 2,20 | 1,60 | 0,74 | 900,22 | 523,4 | 450.100 |
| 1 1/4" | 32 | 8,0424 | 2,25 | 2,475 | 1,80 | 0,74 | 965,10 | 561,2 | 482.500 |
| 1 1/4" | 32 | 8,0424 | 2,50 | 2,75 | 2,00 | 0,74 | 1050,25 | 610,7 | 525.100 |
| 1 1/4" | 32 | 8,0424 | 2,70 | 2,97 | 2,16 | 0,74 | 1115,89 | 648,8 | 557.900 |
| 1 1/4" | 32 | 8,0424 | 3 | 3,30 | 2,40 | 0,74 | 1203,66 | 699,9 | 601.800 |
| 1 1/4" | 32 | 8,0424 | 3,50 | 3,85 | 2,80 | 0,74 | 1356,02 | 788,5 | 678.000 |
| 1 1/4" | 32 | 8,0424 | 4 | 4,40 | 3,20 | 0,74 | 1508,81 | 877,3 | 754.400 |
| 1 1/4" | 32 | 8,0424 | 4,50 | 4,95 | 3,60 | 0,74 | 1648,09 | 958,3 | 824.000 |
| 1 1/4" | 32 | 8,0424 | 5 | 5,50 | 4,00 | 0,74 | 1815,69 | 1055,8 | 907.800 |
| 1 1/4" | 32 | 8,0424 | 5,40 | 5,94 | 4,32 | 0,74 | 1947,74 | 1132,6 | 973.800 |
| 1 1/4" | 32 | 8,0424 | 6 | 6,60 | 4,80 | 0,74 | 2060,11 | 1197,9 | 1.030.000 |
| 1 1/4" | 32 | 8,0424 | 7 | 7,70 | 5,60 | 0,74 | 2380,57 | 1384,3 | 1.190.200 |
| 1 1/4" | 32 | 8,0424 | 8 | 8,80 | 6,40 | 0,74 | 2678,14 | 1557,3 | 1.339.000 |

Sertifikat CE potvrda

Seriya 527 sigurnosnih ventila obezbeđuju zahteve sigurnosti po direktivi 97/23/CE za opremu pod pritiskom. Zbog toga su klasifikovani u kategoriju IV i garantovani potvrdom CE.



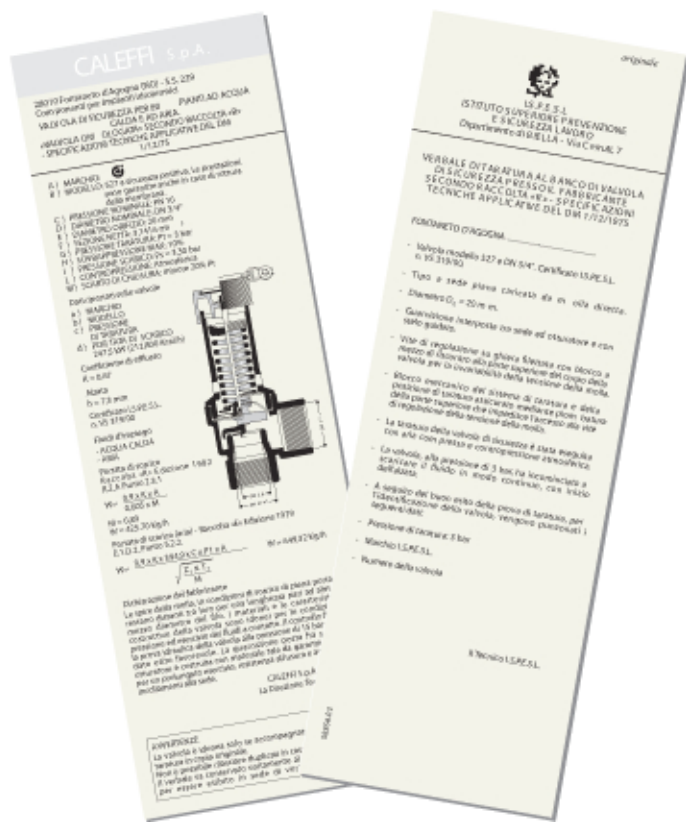
I.S.P.E.S.L. potvrda

Seriya 527 sigurnosnih ventila je odobrena od I.S.P.E.S.L. Uredaji ovog tipa su zaštićeni sledećim dokumenta:

Potvrda odobrenja je dokument izdat od I.S.P.E.S.L., koji je potvrda dobrog rezultata ispitivanja na prototipu i prema tome odobren. Ovaj dokument važi pet godina. Svaki element serije je zaštićen potvrdom koji je izrađen za vreme od pet godina i odobren na neodređen period.

Izveštaj podešavanja je dokument potvrde i testiranja svakog uređaja posebno koji pripadaju odobrenoj seriji. Test obezbeđuje prisustvo I.S.P.E.S.L. inspekcije koja daje izveštaj o položenom testu. Dokument daje serijski broj ventila koji se takođe nalazi na telu ventila.

Postoji samo jedan primerak izveštaja i zbog toga je veoma važno sačuvati ga sa ventilom.

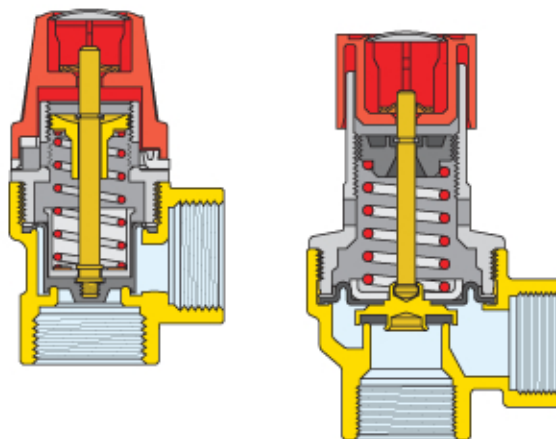


Klasični sigurnosni ventili

Serije 311, 312, 313, 314, 513 i 514 sigurnosnih ventila koriste se kod grejnih, toplovodnih i vodovodnih instalacija i kao zaštita za bojler.

Grejne instalacije

Klasični sigurnosni ventili mogu da se koriste kod toplotnih generatora snage do 35 kW.

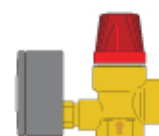


TEHNIČKI PODACI ZA SERIJE 311 - 31 - 313 - 314

| Dimenzija | Otvor Ø (mm) | Čist presjek (cm²) | Podiseben pritisak (bar) | Nominalni pritisak praznjenja (bar) | Pritisak zadržava (bar) | Koeficijent iskoriscenja K | Protok pražnjenja W (kg/h) | Maksimalna snaga kotla (kW) | Maksimalna snaga kotla (kcal/h) |
|-----------|--------------|--------------------|--------------------------|-------------------------------------|-------------------------|----------------------------|----------------------------|-----------------------------|---------------------------------|
| 1/2" | 13 | 1,327 | 2,50 | 3,00 | 2,00 | 0,5 | 124,4 | 72,3 | 62.200 |
| 1/2" | 13 | 1,327 | 3 | 3,60 | 2,40 | 0,5 | 142,17 | 82,5 | 71.000 |
| 1/2" | 13 | 1,327 | 3,50 | 4,20 | 2,80 | 0,5 | 161,39 | 93,6 | 80.600 |
| 1/2" | 13 | 1,327 | 4 | 4,80 | 3,20 | 0,5 | 178,25 | 103,3 | 89.000 |
| 1/2" | 13 | 1,327 | 6 | 7,20 | 4,80 | 0,5 | 248,81 | 144,6 | 124.400 |
| 1/2" | 13 | 1,327 | 7 | 8,40 | 5,60 | 0,5 | 284,35 | 165,2 | 142.100 |
| 1/2" | 13 | 1,327 | 8 | 9,60 | 6,40 | 0,5 | 322,78 | 187,5 | 161.300 |
| 3/4" | 13 | 1,327 | 2 | 2,40 | 1,60 | 0,5 | 106,63 | 61,8 | 53.300 |
| 3/4" | 13 | 1,327 | 2,50 | 3,00 | 2,00 | 0,5 | 124,4 | 72,3 | 62.200 |
| 3/4" | 13 | 1,327 | 3 | 3,60 | 2,40 | 0,5 | 142,17 | 82,5 | 71.000 |
| 3/4" | 13 | 1,327 | 3,50 | 4,20 | 2,80 | 0,5 | 161,39 | 93,6 | 80.600 |
| 3/4" | 13 | 1,327 | 4 | 4,80 | 3,20 | 0,5 | 178,25 | 103,3 | 89.000 |
| 3/4" | 13 | 1,327 | 5 | 6,00 | 4,00 | 0,5 | 213,26 | 123,6 | 106.600 |
| 3/4" | 13 | 1,327 | 6 | 7,20 | 4,80 | 0,5 | 248,81 | 144,6 | 124.400 |
| 3/4" | 13 | 1,327 | 7 | 8,40 | 5,60 | 0,5 | 284,35 | 165,2 | 142.100 |
| 3/4" | 13 | 1,327 | 8 | 9,60 | 6,40 | 0,5 | 322,78 | 187,5 | 161.300 |



311 425 1/2" 2,5 bar
311 430 1/2" 3 bar
311 435 1/2" 3,5 bar
311 440 1/2" 4 bar
311 460 1/2" 6 bar
311 470 1/2" 7 bar
311 480 1/2" 8 bar
311 520 3/4" 2 bar
311 525 3/4" 2,5 bar
311 530 3/4" 3 bar
311 535 3/4" 3,5 bar
311 540 3/4" 4 bar
311 550 3/4" 5 bar
311 560 3/4" 6 bar
311 570 3/4" 7 bar
311 580 3/4" 8 bar



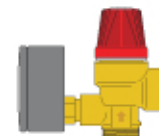
313 425 1/2" 2,5 bar
313 430 1/2" 3 bar
313 460 1/2" 6 bar
313 470 1/2" 7 bar
313 480 1/2" 8 bar
313 525 3/4" 2,5 bar
313 530 3/4" 3 bar
313 560 3/4" 6 bar
313 570 3/4" 7 bar
313 580 3/4" 8 bar



313 432 1/2" 3 bar
313 532 3/4" 3 bar



312 425 1/2" 2,5 bar
312 430 1/2" 3 bar
312 435 1/2" 3,5 bar
312 440 1/2" 4 bar
312 460 1/2" 6 bar
312 470 1/2" 7 bar
312 480 1/2" 8 bar



314 425 1/2" 2,5 bar
314 430 1/2" 3 bar
314 460 1/2" 6 bar
314 470 1/2" 7 bar
314 480 1/2" 8 bar



314 432 1/2" 3 bar
314 462 1/2" 6 bar

TEHNIČKI PODACI ZA SERIJE 513 - 514

| Dimenzija | Otvor Ø (mm) | Čist presjek (cm²) | Podiseben pritisak (bar) | Nominalni pritisak praznjenja (bar) | Pritisak zadržava (bar) | Koeficijent iskoriscenja K | Protok pražnjenja W (kg/h) | Maksimalna snaga kotla (kW) | Maksimalna snaga kotla (kcal/h) |
|-----------|--------------|--------------------|--------------------------|-------------------------------------|-------------------------|----------------------------|----------------------------|-----------------------------|---------------------------------|
| 1/2" | 15 | 1,767 | 1,50 | 1,80 | 1,20 | 0,5 | 117,80 | 68,3 | 58.900 |
| 1/2" | 15 | 1,767 | 2 | 2,40 | 1,60 | 0,5 | 141,99 | 82,3 | 70.900 |
| 1/2" | 15 | 1,767 | 2,50 | 3,00 | 2,00 | 0,5 | 165,65 | 96,2 | 82.800 |
| 1/2" | 15 | 1,767 | 2,70 | 3,24 | 2,16 | 0,5 | 176,70 | 102,4 | 88.300 |
| 1/2" | 15 | 1,767 | 3 | 3,60 | 2,40 | 0,5 | 189,32 | 110,0 | 94.600 |
| 1/2" | 15 | 1,767 | 3,50 | 4,20 | 2,80 | 0,5 | 214,90 | 124,6 | 107.400 |
| 1/2" | 15 | 1,767 | 4 | 4,80 | 3,20 | 0,5 | 237,35 | 137,6 | 118.600 |
| 1/2" | 15 | 1,767 | 6 | 7,20 | 4,80 | 0,5 | 331,31 | 192,5 | 165.600 |
| 1/2" | 15 | 1,767 | 7 | 8,40 | 5,60 | 0,5 | 378,64 | 220,1 | 189.300 |
| 1/2" | 15 | 1,767 | 8 | 9,60 | 6,40 | 0,5 | 429,81 | 249,8 | 214.900 |



51315 1/2" 1,5 bar
51320 1/2" 2 bar
51325 1/2" 2,5 bar
51330 1/2" 3 bar
51335 1/2" 3,5 bar
51360 1/2" 6 bar
51370 1/2" 7 bar
51380 1/2" 8 bar



51420 1/2" 2 bar
51425 1/2" 2,5 bar
51427 1/2" 2,7 bar
51430 1/2" 3 bar
51435 1/2" 3,5 bar
51440 1/2" 4 bar
51460 1/2" 6 bar
51470 1/2" 7 bar
51480 1/2" 8 bar

Sanitarne instalacije

Serije 513 i 514 konstruisane su u skladu sa važećim normama za uređaje koji sadrže tople tečnosti pod pritiskom.

Za grejanje sanitarne vode kao zaštita bojlera služi sigurnosni ventil sa ispuštom. Prečnik ispusta ne sme biti manji od

$$\sqrt{\frac{V}{5}}$$

gde je $V (l)$ - zapremina bojlera; prečnik ispusta mora biti ≥ 15 mm.

Kao primer navedenog pogledati tabelu sa granicama kapaciteta bojlera za dati tip ventila.

TEHNIČKI PODACI ZA SERIJE 513 - 514

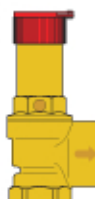
| Dimenzija | Otvor Ø (mm) | Čist preseak (cm ²) | Podjedn. pritisak (bar) | Nominalni pritisak pražnjenja (bar) | Pritisak zadržavanja (bar) | Kapacitet bojlera (l) |
|-----------|--------------|---------------------------------|-------------------------|-------------------------------------|----------------------------|-----------------------|
| 1/2" | 15 | 1,767 | 6 | 7,20 | 4,80 | 1.000 |
| 1/2" | 15 | 1,767 | 7 | 8,40 | 5,60 | 1.000 |
| 1/2" | 15 | 1,767 | 8 | 9,60 | 6,40 | 1.000 |
| 1" | 25 | 4,9087 | 6 | 7,20 | 4,80 | 3.000 |
| 1" | 25 | 4,9087 | 7 | 8,40 | 5,60 | 3.000 |
| 1" | 25 | 4,9087 | 8 | 9,60 | 6,40 | 3.000 |
| 1 1/4" | 32 | 8,0424 | 6 | 7,20 | 4,80 | 5.000 |
| 1 1/4" | 32 | 8,0424 | 7 | 8,40 | 5,60 | 5.000 |
| 1 1/4" | 32 | 8,0424 | 8 | 9,60 | 6,40 | 5.000 |



513 460 1/2" 6 bar
513 470 1/2" 7 bar
513 480 1/2" 8 bar



514 460 1/2" 6 bar
514 470 1/2" 7 bar
514 480 1/2" 8 bar



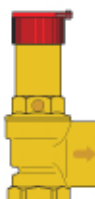
513 660 1" 6 bar
513 670 1" 7 bar
513 680 1" 8 bar
513 760 1 1/4" 6 bar
513 770 1 1/4" 7 bar
513 780 1 1/4" 8 bar

Vodovodne instalacije

Sigurnosni ventili mogu takođe se koristiti za ispuštanje hladne vode u tom slučaju dobijeni kapaciteti pražnjenja su rezultat eksperimenata bez upotrebe formula za različite fluide.

TEHNIČKI PODACI ZA SERIJE 513

| Dimenzija | Otvor Ø (mm) | Čist preseak (cm ²) | Podjedn. pritisak (bar) | Nominalni pritisak pražnjenja (bar) | Pritisak zadržavanja (bar) | Kapacitet bojlera (l) |
|-----------|--------------|---------------------------------|-------------------------|-------------------------------------|----------------------------|-----------------------|
| 1" | 25 | 4,9087 | 2,50 | 3,00 | 2,00 | 8,3 |
| 1" | 25 | 4,9087 | 3 | 3,60 | 2,40 | 8,7 |
| 1" | 25 | 4,9087 | 3,50 | 4,20 | 2,80 | 9,1 |
| 1" | 25 | 4,9087 | 6 | 7,20 | 4,80 | 10,5 |
| 1" | 25 | 4,9087 | 7 | 8,40 | 5,60 | 11,5 |
| 1" | 25 | 4,9087 | 8 | 9,60 | 6,40 | 12,3 |
| 1 1/4" | 32 | 8,0424 | 2,50 | 3,00 | 2,00 | 13,2 |
| 1 1/4" | 32 | 8,0424 | 3 | 3,60 | 2,40 | 13,8 |
| 1 1/4" | 32 | 8,0424 | 3,50 | 4,20 | 2,80 | 14,1 |
| 1 1/4" | 32 | 8,0424 | 6 | 7,20 | 4,80 | 17,5 |
| 1 1/4" | 32 | 8,0424 | 7 | 8,40 | 5,60 | 18,6 |
| 1 1/4" | 32 | 8,0424 | 8 | 9,60 | 6,40 | 19,4 |



513 625 1" 2,5 bar
513 630 1" 3 bar
513 635 1" 3,5 bar
513 660 1" 6 bar
513 670 1" 7 bar
513 680 1" 8 bar
513 725 1 1/4" 2,5 bar
513 730 1 1/4" 3 bar
513 735 1 1/4" 3,5 bar
513 760 1 1/4" 6 bar
513 770 1 1/4" 7 bar
513 780 1 1/4" 8 bar

Sertifikat

CE potvrda

Serije 311, 312, 313, 314, 513 i 514 sigurnosnih ventila obezbeđuju zahteve sigurnosti po direktivi 97/23/CE za opremu pod pritiskom. Zbog toga su klasifikovani u kategoriju IV i garantovani potvrdom CE.



Instaliranje

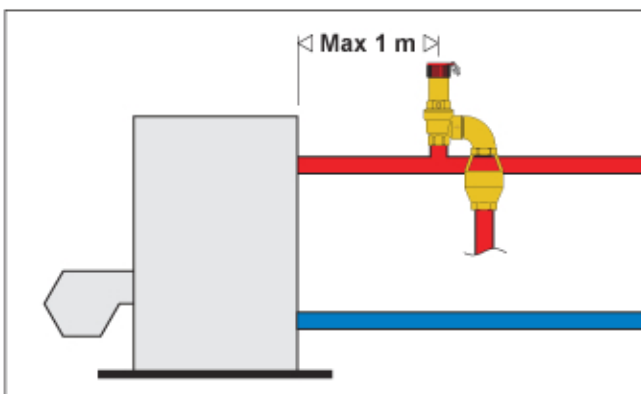
Pre instaliranja sigurnosnog ventila, odabir veličine vrši tehničko lice u skladu sa važećim propisima. Tako odabran ventil ne treba koristiti u druge svrhe.

Sigurnosne ventile instaliraju kvalifikovana tehnička lica u skladu sa važećim propisima.

Sigurnosni ventil mora biti instaliran u smeru proticanja tečnosti naznačen strelicom na telu ventila.

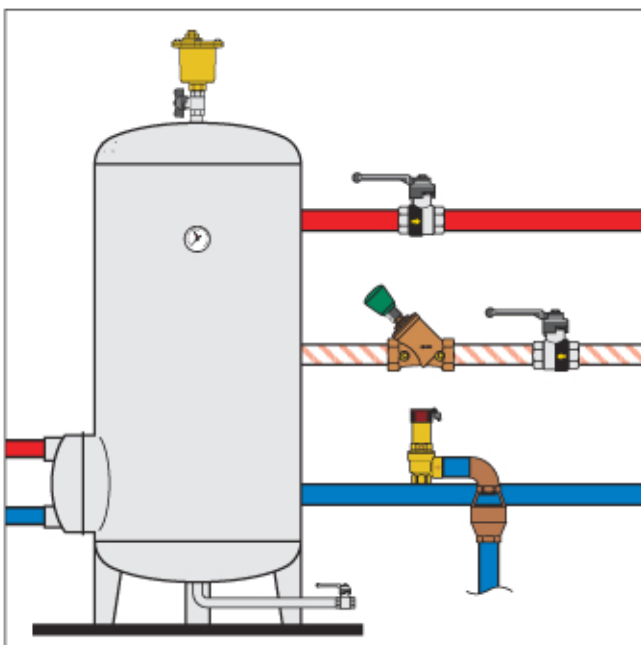
Grejne instalacije

Sigurnosni ventili mogu se instalirati na vrhu kotla ili na odvodnoj cevi tople vode ne dalje od 1m od kotla. Cevni priključak između sigurnosnog ventila i kotla mora biti iz jednog dela.



Sanitarne instalacije

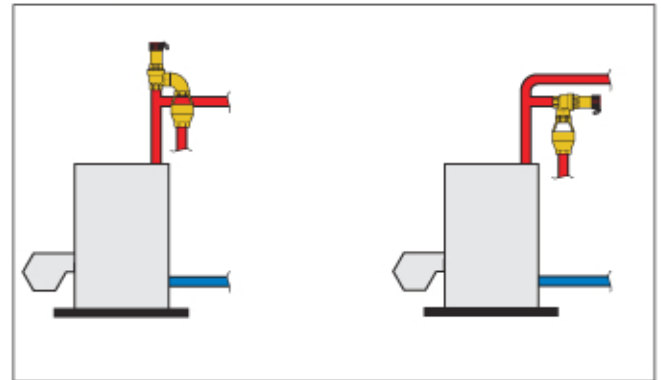
Sigurnosni ventil mora biti instaliran blizu bojlera, vodeći računa da između bojlera i sigurnosnog ventila nema nepovratnog ventila.



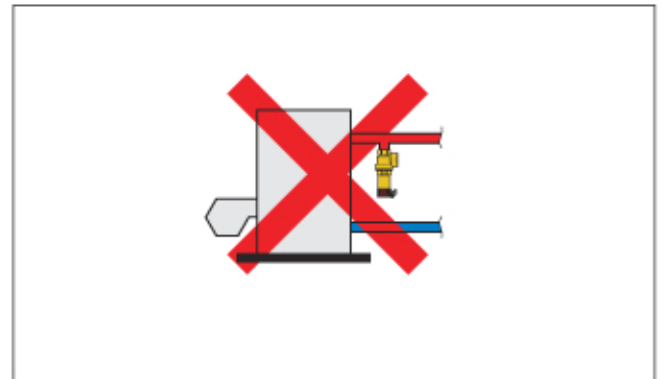
Postavljanje

Sigurnosni ventil može biti postavljen bilo u horizontalnom bilo u vertikalnom položaju ali ne sme biti okrenut na dole kao što je prikazano na slici.

Pravilno postavljen ventil



Pogrešno postavljen ventil



Cevni nastavak za pražnjenje

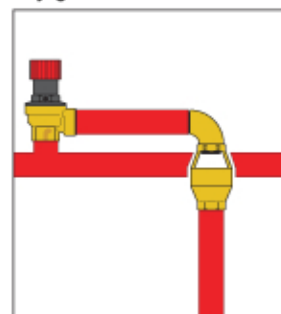
Cevni nastavak za pražnjenje od sigurnosnog ventila treba biti postavljen tako da ne narušava pravilan rad ventila i da ne izaziva povrede.

U skladu sa važećim propisima, ispusni sigurnosnog ventila mora biti vidljiv i sproveden u ispusni levak.

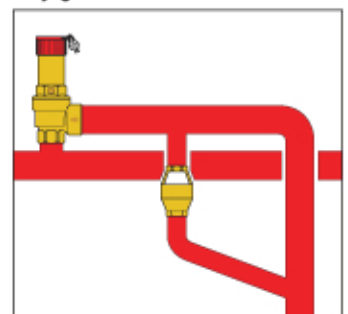
Kao što je prikazano na dijagramima, preporučljivo je instalirati ispusni levak:

- direktno na cevni nastavak za pražnjenje za manje kapacitete ventila (dijagram 1)
- ili napraviti zaobilazni vod (baj pas) za ventile većeg kapaciteta (dijagram 2).

Dijagram 1



Dijagram 2



SPECIFIKACIJE

Serijs 311

Sigurnosni ventil sa membranom. Nosilac CE potvrde po direktivi 97/23CE. Priključci sa navojem 1/2" F x 1/2" F (1/2" x 1/2" i 3/4" x 3/4"). Podešen na 2,5 bar (moguća podešavanja: 2,5 - 3 - 3,5 - 4 - 6 - 7 - 8 bar za 1/2" i 3/4", 2 - 5 bar samo za 3/4"). Maksimalna radna temperatura 110°C. Telo od mesinga. Membrana i zaptivka su od EPDM. Kontrolna kapa je od ABS.

Serijs 312

Sigurnosni ventil sa membranom. Nosilac CE potvrde po direktivi 97/23CE. Priključci sa navojem 1/2" M x 1/2" F. Podešen na 2,5 bar (moguća podešavanja: 2,5 - 3 - 3,5 - 4 - 6 - 7 - 8 bar). Maksimalna radna temperatura 110°C. Telo od mesinga. Membrana i zaptivka su od EPDM. Kontrolna kapa je od ABS.

Serijs 313

Sigurnosni ventil sa membranom i priključkom za manometar. Nosilac CE potvrde po direktivi 97/23CE. Priključci sa navojem 1/2" F x 1/2" F (1/2" i 3/4"). Podešen na 3 bar. Maksimalna radna temperatura 110°C. Telo od mesinga. Membrana i zaptivka su od EPDM. Kontrolna kapa je od ABS.

Serijs 313

Sigurnosni ventil sa membranom i manometrom. Nosilac CE potvrde po direktivi 97/23CE. Priključci sa navojem 1/2" F x 1/2" F (1/2" i 3/4"). Podešen na 2,5 bar (moguća podešavanja: 2,5 - 3 - 6 - 7 - 8 bar). Maksimalna radna temperatura 110°C. Telo od mesinga. Membrana i zaptivka su od EPDM. Kontrolna kapa je od ABS.

Serijs 314

Sigurnosni ventil sa membranom i priključkom za manometar. Nosilac CE potvrde po direktivi 97/23CE. Priključci sa navojem 1/2" M x 1/2" F. Podešen na 3 bar (moguća podešavanja na 3 i 6 bar). Maksimalna radna temperatura 110°C. Telo od mesinga. Membrana i zaptivka su od EPDM. Kontrolna kapa je od ABS.

Serijs 314

Sigurnosni ventil sa membranom i manometrom. Nosilac CE potvrde po direktivi 97/23CE. Priključci sa navojem 1/2" M x 1/2" F. Podešen na 2,5 bar (moguća podešavanja: 2,5 - 3 - 6 - 7 - 8 bar). Maksimalna radna temperatura 110°C. Telo od mesinga. Membrana i zaptivka su od EPDM. Kontrolna kapa je od ABS.

Serijs 513

Sigurnosni ventil sa membranom. Nosilac CE potvrde po direktivi 97/23CE. Priključci 1/2" M x 1/2" F. Podešen na 1,5 bar (moguća podešavanja: 1,5 - 2 - 2,5 - 3 - 3,5 - 6 - 7 - 8 bar). Maksimalna radna temperatura 110°C. Telo od mesinga. Membrana i zaptivka su od EPDM. Zaštitna kapa i kontrolna kapa su od fiberglasa.

Serijs 513

Sigurnosni ventil sa membranom. Nosilac CE potvrde po direktivi 97/23CE. Priključci 1" F x 1 1/4" F (1" x 1 1/4" i 1 1/4" x 1 1/2"). Podešen na 2,5 bar (moguća podešavanja: 2,5 - 3 - 3,5 - 6 - 7 - 8 bar). Maksimalna radna temperatura 110°C. Telo od mesinga. Membrana i zaptivka su od EPDM. Zaštitna kapa i kontrolna kapa su od fiberglasa.

Serijs 514

Sigurnosni ventil sa membranom. Nosilac CE potvrde po direktivi 97/23CE. Priključci 1/2" M x 1/2" F. Podešen na 2 bar (moguća podešavanja: 2 - 2,5 - 2,7 - 3 - 3,5 - 6 - 7 - 8 bar). Maksimalna radna temperatura 110°C. Telo od mesinga. Membrana i zaptivka su od EPDM. Zaštitna kapa je od fiberglasa, a kontrolna kapa je od ABS.

Serijs 527

Sigurnosni ventil sa membranom odobren od I.S.P.E.S.L. Nosilac CE potvrde po direktivi 97/23CE. Priključci 1/2" F x 3/4" F (dostupni 1/2" x 3/4", 3/4" x 1", 1" x 1 1/4", 1 1/4" x 1 1/2"). Podešen na 1 bar (moguća podešavanja 1 - 1,5 - 2 - 2,5 - 2,7 - 3 - 3,5 - 4 - 4,5 - 5 - 5,4 - 6 - 7 - 8 bar). Maksimalna radna temperatura 110°C. Telo i zaštitna kapa su od mesinga. Membrana i zaptivka su od EPDM. Kontrolna kapa je od fiberglasa. Pritisak pražnjenja 10%, pritisak zatvaranja 20%. Bezbedan rad bri otkazu.

Dodatna oprema



5521

Ispusni levak sa kolenom, M - F.
Dimenzije: 1/2", 3/4", 1", 1 1/4".



5520

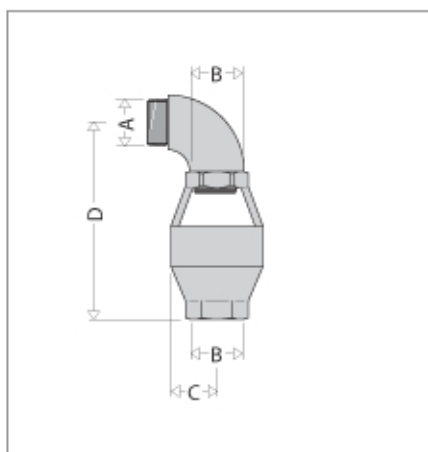
Prav ispusni levak, F - F.
Dimenzije: 3/4" i 1 1/4".



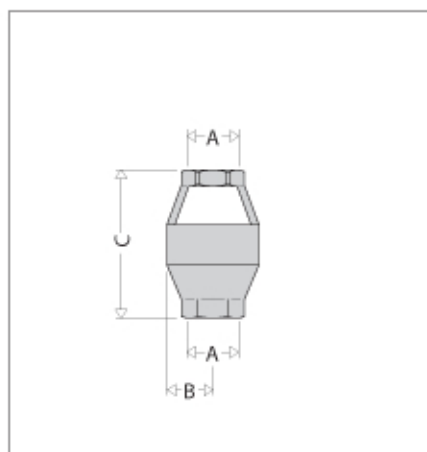
5520

Sakupljač ispusta od lakiranog lima.
Dimenzije: 1 1/2".

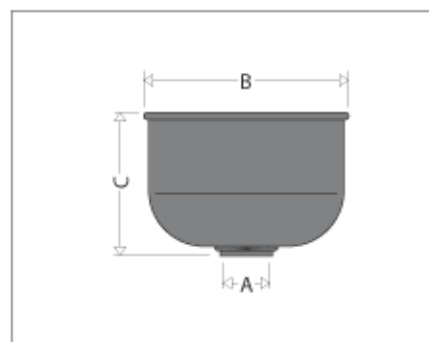
Dimenzije



| Kod | A | B | C | D |
|---------|--------|--------|----|-----|
| 5521 40 | 1/2" | 3/4" | 25 | 125 |
| 5521 50 | 3/4" | 1" | 25 | 125 |
| 5521 60 | 1" | 1 1/4" | 40 | 180 |
| 5521 70 | 1 1/4" | 1 1/2" | 40 | 180 |



| Kod | A | B | C |
|---------|--------|----|-----|
| 5520 50 | 3/4" | 25 | 96 |
| 5520 70 | 1 1/4" | 40 | 134 |



| Kod | A | B | C |
|---------|--------|-----|-----|
| 5520 80 | 1 1/2" | 210 | 150 |

SPECIFIKACIJE

Serije 5520

Prav ispusni levak. Prikjućci 3/4" F x 3/4" F (3/4" x 3/4" i 1 1/4" x 1 1/4"). Telo je od aluminijuma. Vidljivo pražnjenje.

Serije 5520

Sakupljač ispusta. Prikjućak 1 1/2 F. Telo je od lakiranog lima.

Serije 5521

Ispusni levak sa kolenom. Prikjućci 1/2" M x 1/2" F (od 1/2" do 1 1/4"). Telo je od aluminijuma. Vidljivo pražnjenje.

Termostatski mešni ventil



Serijski broj 521



cert. n° 0003
ISO 9001

01050/02 GB

replaces 01050/01 GB



Funkcija

Termostatski mešni ventil se koristi u sistemima za proizvodnju sanitarne tople vode.

Njegova funkcija je održavanje željene temperature mešne vode koja se šalje ka potrošaču pri variranju temperature i dovodnog pritiska kod tople i hladne vode ili kod variranja protoka.

Termostatski mešni ventil je takođe dostupan sa priključcima sa filterima i nepovratnim ventilima na ulazu tople i hladne vode.



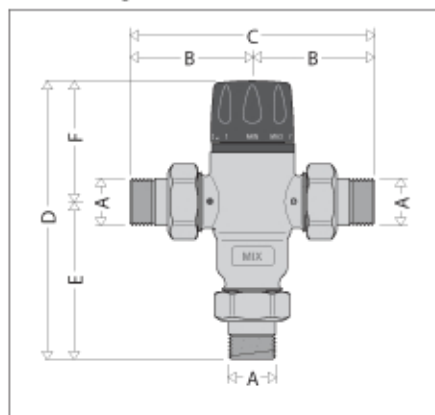
Asortiman

Kod 521400/500 Termostatski mešni ventil dimenzije 1/2", 3/4"
 Kod 521503 Termostatski mešni ventil sa nepovratnim ventilima dimenzije 3/4"
 Kod 521115/112 Termostatski mešni ventil sa filterima i nepovratnim ventilima dimenzije Ø15mm i Ø22mm za bakarne cevi

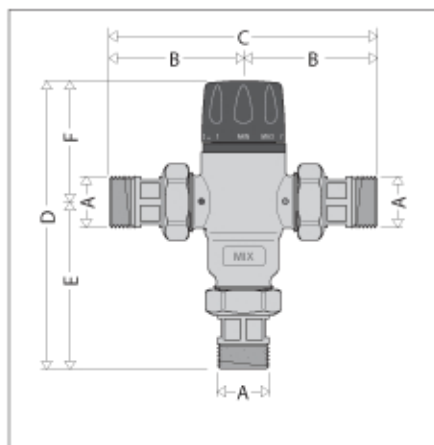
Tehničke karakteristike

| | | | |
|--|----------------------------|---|-------------------------------|
| Materijali - Telo: | DZR mesing CR | Odnos maksimalnog ulaznog pritiska (T/H ili H/T): | 2:1 |
| | EN 12165 CW602N, hromirano | Minimalna temperaturna razlika između tople vode na ulazu i mešne vode na izlazu za optimalne uslove: | 150°C |
| - Zasun: | PPO | U skladu sa Britanskim standardom EN 1287. | |
| - Opruge: | nerđajući čelik | Priključci: | - 1/2" i 3/4" sa spojnicama |
| - Zaptivke: | EPDM | | - Ø15mm i Ø22mm sa spojnicama |
| Opseg regulisane temperature: | 30÷65°C | | |
| Tačnost: | ± 20°C | | |
| Maksimalni radni pritisak (statički): | 14 bar | | |
| Maksimalni radni pritisak (dinamički): | 5 bar | | |
| Maksimalna ulazna temperatura (radna): | 85°C | | |

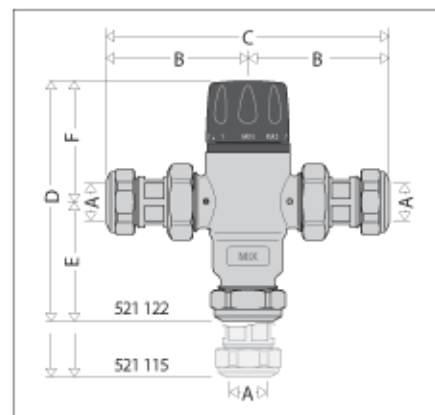
Dimenzije



| Kod | A | B | C | D | E | F |
|---------|------|----|-----|-----|------|------|
| 521 400 | 1/2" | 67 | 134 | 152 | 86,5 | 65,5 |
| 521 500 | 3/4" | 67 | 134 | 152 | 86,5 | 65,5 |



| Kod | A | B | C | D | E | F |
|---------|------|------|-----|-------|----|------|
| 521 503 | 3/4" | 71,5 | 143 | 156,5 | 91 | 65,5 |



| Kod | A | B | C | D | E | F |
|---------|-----|------|-----|-------|------|------|
| 521 115 | Ø15 | 79 | 158 | 163,5 | 98 | 65,5 |
| 521 122 | Ø22 | 80,5 | 161 | 132 | 66,5 | 65,5 |

Legionela, opasnost od opekotina

U sistemima za proizvodnju sanitarne tople vode sa bojlerima, treba izbeći opasnu infekciju poznatu kao *Legionela*, tako što se topla voda skladišti na temperaturi ne manjoj od 60°C. Na toj temperaturi će biti totalno sprečen razvoj bakterija izazvan tom infekcijom.

Međutim voda na toj temperaturi se ne sme koristiti direktno. Kao što je prikazano na dijagramu, temperature više od 50°C mogu izazvati opekotine veoma brzo. Na primer, na temperaturi od 55°C opekotine će nastati otprilike za 30 sekundi, dok će na temperaturi od 60°C nastati otprilike za 5 sekundi. To vreme se smanjuje na pola kada su u pitanju deca i stariji ljudi.

Na osnovu prethodno rečenog, neophodno je instalirati termostatski mešni ventil koji može:

- redukovati temperaturu vode, radi sigurnosti poželjno je ograničiti maksimalnu temperaturu mešne vode na 50°C;
- održavati temperaturu konstantnom kada dovodni pritisak i temperaturski uslovi variraju.

Ušteda energije

Ušteda energije je propisana zakonom D.P.R. n° 412/93 (Italija) koji podrazumeva obaveznu upotrebu termostatskog mešnog ventila pri proizvodnji i distribuciji sanitarne tople vode, i ograničenje tople vode pri distribuciji na 48°C ± 5°C. Ograničenje temperature ima kao direktnu posledicu, uštedu energije potrebne za zagrevanje vode u bojleru i manje gubitke u distribucionoj mreži.

Princip rada

Kontrolni element termostatskog mešnog ventila je temperaturni senzor koji je potpuno uronjen u izlaznu granu mešnog ventila. Temperaturni senzor svojom kontrakcijom i dilatacijom zavisno od temperature obezbeđuje kontinualno mešanje tople i hladne vode i time obezbeđuje tačnu temperaturu vode na izlazu. Regulacija protoka tople i hladne vode je pomoću klipa koji klizi u cilindru između prolaza za toplu i hladnu vodu. Mešni ventil automatski reguliše protok vode za postizanje željene temperature čak i kada su padovi pritiska posledica ispuštanja tople ili hladne vode za druge potrebe, ili usled varijacije temperature.

Konstrukcija

Materijali otporni na stvaranje naslaga kamenca

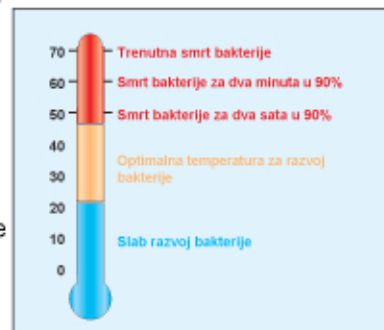
Materijal koji je korišćen pri konstruisanju termostatskog mešnog ventila eliminiše stvaranje naslaga kamenca. Svi pokretni delovi kao zasun, sedišta i žlebovi napravljeni su od materijala koji su otporni na stvaranje naslaga kamenca, takođe ti materijali smanjuju koeficijent trenja i obezbeđuju dug i siguran rad svih pokretnih delova.

Fiksiranje željene temperature

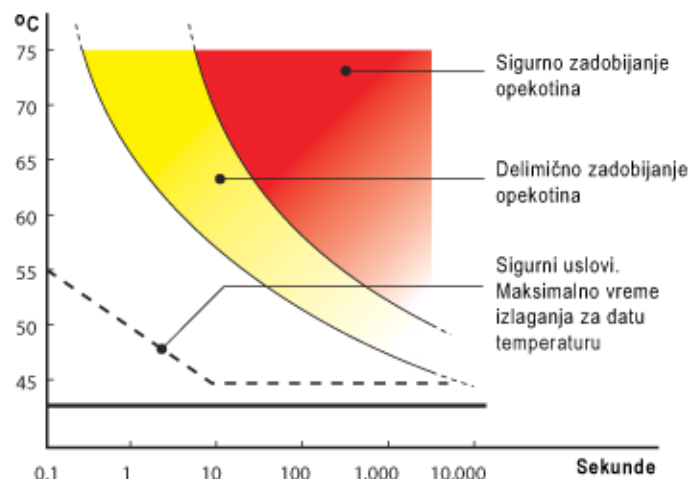
Kontrolna kapa dozvoljava podešavanje temperature između minimuma i maksimuma za jedan obrt (360°). Takođe ima "tamper-proof" sistem za fiksiranje temperature na podešenu vrednost.

Toplotna dezinfekcija

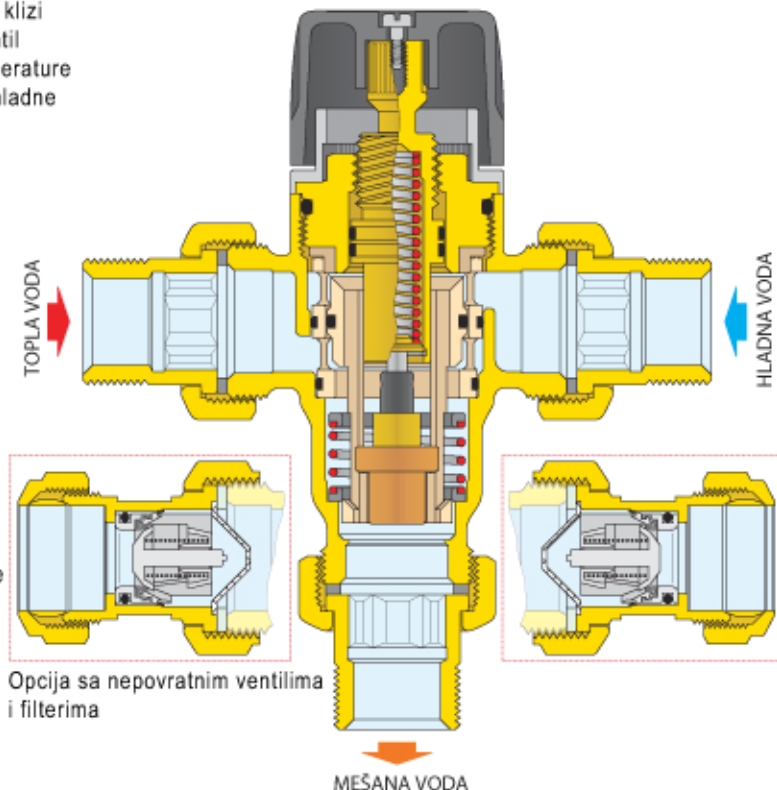
Na dijagramu je prikazano ponašanje bakterije *Legionela pneumofilija* kada su temperaturni uslovi vode različiti. Treba obezbediti odgovarajuću termičku "dezinfekciju", tako što temperatura vode ne sme biti ispod 60°C.



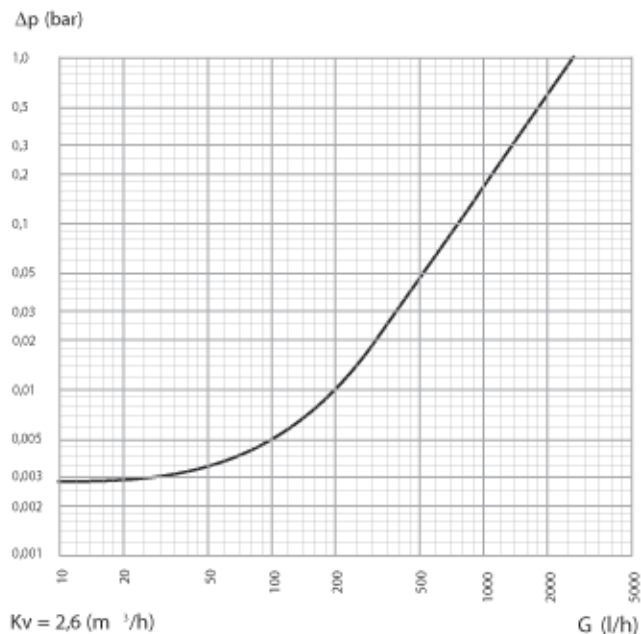
Temperatura - Vreme izlaganja



Kod 521400/500



Hidrauličke karakteristike



Upotreba

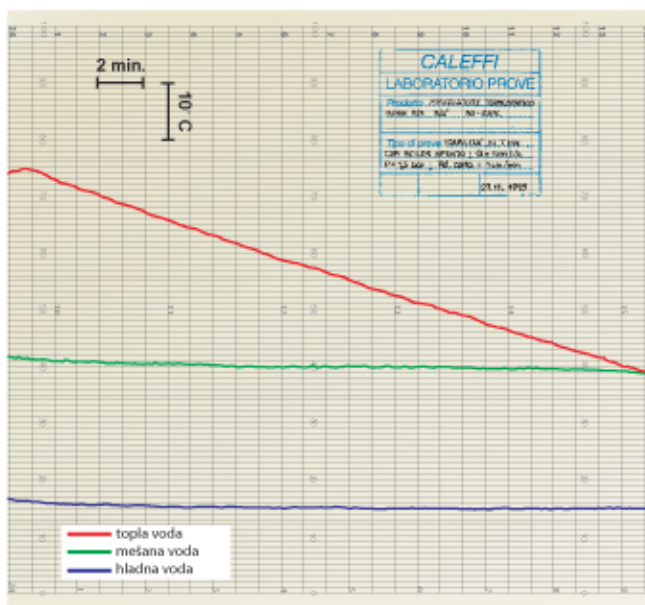
Caleffi serije 521 termostatskih mešnih ventila daju protočne karakteristike, tako da se oni mogu instalirati za kontrolu temperature bilo za pojedinačne potrebe (lavabo, bide, tuš) ili za višestruke potrebe.

Upozorenje: kad god se zahteva otpornost na stvaranje naslaga kamenca, neophodno je instalirati termostatske mešne ventile sa visokim performansama Caleffi serije 5212.

Da bi se garantovala isporuka mešavine na podešenu temperaturu, termostatski mešni ventil mora imati minimalni protok od 5 l/min.

Stabilnost temperature

Priloženi dijagram pokazuje stabilnost temperature mešane vode pri variranu temperature u bojleru.



Proizvodnja protočne tople vode

Caleffi serije 521 termostatskih mešnih ventila **ne mogu se koristiti** zajedno sa kotlovima za proizvodnju protočne sanitarne tople vode. Da bi se kotlovi koristili sa mešnim ventilima neophodan je kompromis za pravilno funkcionisanje samih kotlova.

Instaliranje

Pre instaliranja mešnog ventila, cevovod se mora isprati, da bi se obezbedilo da nečistoća ne cirkuliše kroz cevovod koja može oštetiti mešni ventil usled rada, pa je uvek poželjno instalirati filtere pre mešnog ventila (na dovodnom cevovodu).

Termostatski mešni ventili 521115/22 imaju filtere na ulazu tople i hladne vode.

Termostatski mešni ventili serije 521 moraju biti instalirani u skladu sa dijagramima za instalaciju koji su dati na pločici sa instrukcijama. Termostatski mešni ventili serije 521 mogu biti instalirani bilo u horizontalnom bilo u vertikalnom položaju.

Oznake na telu mešnog ventila:

- ulaz tople vode, crvena boja, piše "HOT"
- ulaz hladne vode, plava boja, piše "COLD"
- izlaz mešane vode, piše "MIX".

Nepovratni ventili

U sprečavanju nepoželjne prirodne cirkulacije, nepovratni ventili moraju biti instalirani u sistemima sa termostatskim mešnim ventilima. Termostatski mešni ventili 521503 i 521115/22 imaju ugrađen nepovratni ventil na ulaz tople i ulaz hladne vode.

Priprema za puštanje u rad

Pri razmatranju termostatskih mešnih ventila u posebne svrhe, mora se izvršiti priprema za puštanje u rad u skladu sa sadašnjim standardima pomoću kvalifikovanog osoblja za upotrebu opreme za merenje temperature. Upotreba digitalnog termometara se preporučuje za merenje temperature mešane vode.

Regulisanje temperature

Temperatura se podešava na željenu vrednost pomoću kape, koja se nalazi na vrhu ventila, sa graduisanom skalom.

Tabela podešavanja temperature

| Polozicija | Min | 1 | 2 | 3 | 4 | 5 | 6 | 7 | Max |
|------------|-----|----|----|----|----|----|----|----|-----|
| T (°C) | 27 | 32 | 38 | 44 | 49 | 53 | 58 | 63 | 67 |

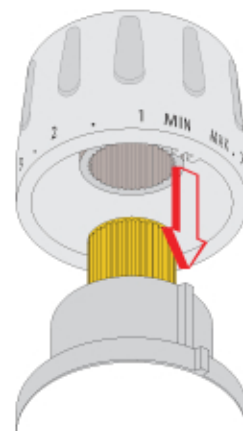
Preporučeni uslovi: $T_{hot} = 68^{\circ}\text{C}$

$T_{cold} = 13^{\circ}\text{C}$

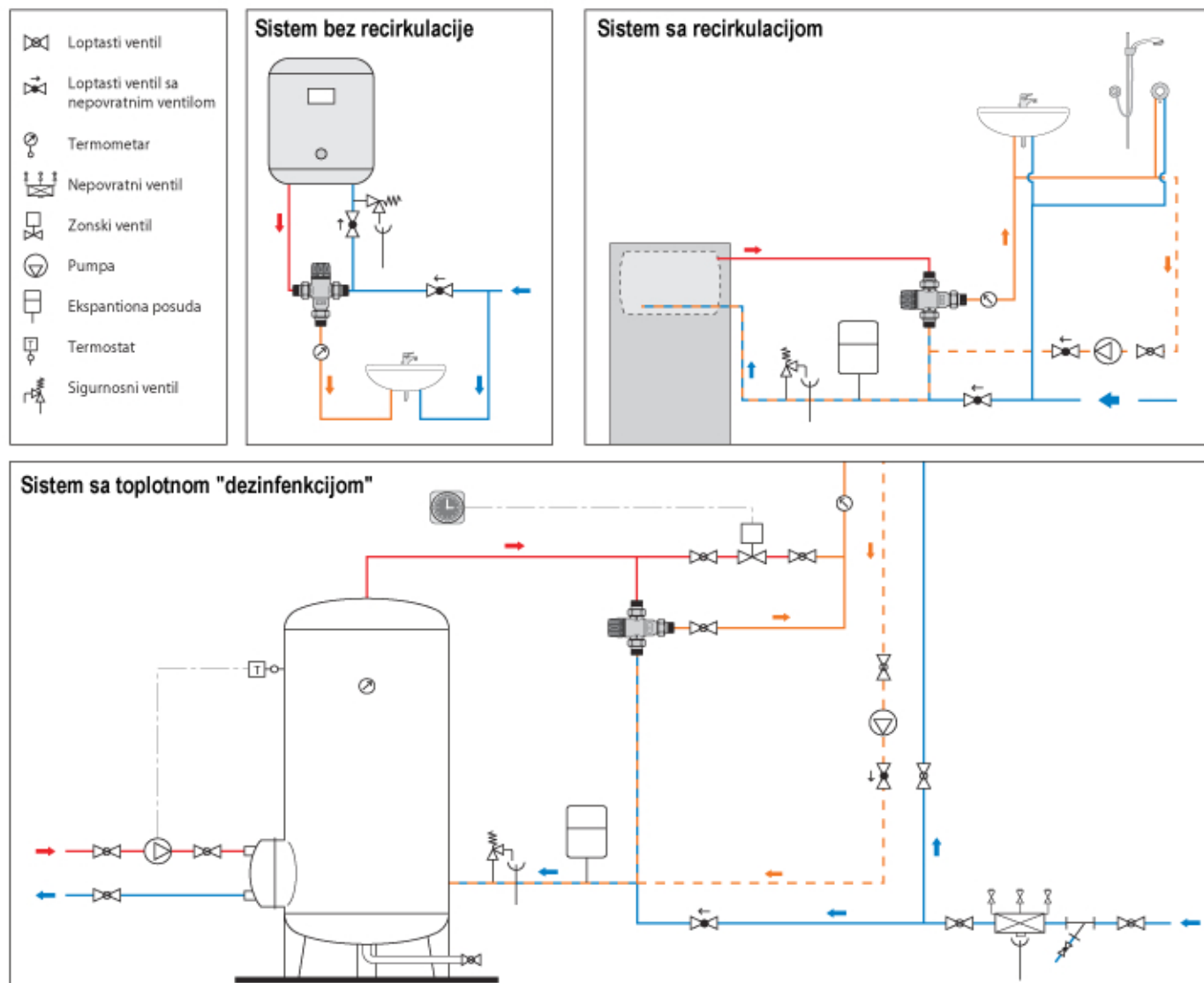
Ulazni pritisak tople i hladne vode = 3 bar

Fiksiranje temperature

Temperatura se može fiksirati na podešenu vrednost prethodno skinuvši kapu regulacije i naknadnim postavljanjem u žleb kao što je prikazano na slici.



Primer instaliranja



SPECIFIKACIJE

Serije 521

Podesiv termostatski mešni ventil po standardu EN 1287. Priklučci 1/2" (ili 3/4") M zajedno sa spojnicama. Telo od legure DZR, hromirano. Zasun, regulaciona sedišta i klizne površine su od materijala otpornog na stvaranje naslaga kamena. Zaptivke su od EPDM. Opruga je od nerđajućeg čelika. Maksimalna radna temperatura 85°C. Opseg regulacije od 30°C do 65°C. Maksimalni radni pritisak 14 bar. Tolerancija $\pm 2^{\circ}\text{C}$. Posедуje sistem za blokiranje željene vrednosti temperature.

Serije 521

Podesiv termostatski mešni ventil po standardu EN 1287. Priklučci 3/4" M zajedno sa spojnicama. Telo od legure DZR, hromirano. Zasun, regulaciona sedišta i klizne površine su od materijala otpornog na stvaranje naslaga kamena. Zaptivke su od EPDM. Opruga je od nerđajućeg čelika. Maksimalna radna temperatura 85°C. Opseg regulacije od 30°C do 65°C. Maksimalni radni pritisak 14 bar. Tolerancija $\pm 2^{\circ}\text{C}$. Nepovratni ventil na ulazu za toplu i hladnu vodu. Poseduje sistem za blokiranje željene vrednosti temperature.

Serije 521

Podesiv termostatski mešni ventil po standardu EN 1287. Priklučci na bakarne cevi $\varnothing 15\text{ mm}$ (ili $\varnothing 22\text{ mm}$). Telo od legure DZR, hromirano. Zasun, regulaciona sedišta i klizne površine su od materijala otpornog na stvaranje naslaga kamena. Zaptivke su od EPDM. Opruga je od nerđajućeg čelika. Opseg regulacije od 30°C do 65°C. Maksimalni radni pritisak 14 bar. Tolerancija $\pm 2^{\circ}\text{C}$. Nepovratni ventil na ulazu za toplu i hladnu vodu. Poseduje sistem za blokiranje željene vrednosti temperature.

Ispusni ventil za termičku zaštitu



Serije 543



cert. n° 0003
ISO 9001

01057/05 GB



Opšte

Ispusni ventili za termičku zaštitu su proizvedeni u Caleffi S.p.a. radi ispunjavanja osnovnih zahteva sigurnosti po direktivi 97/23/EC koja je dobijena od Evropskog Parlamenta i Evropskog Saveta.

Funkcija

Ispusni ventil za termičku zaštitu ograničava temperaturu vode u kotlu sa ugrađenim grejačem ili izmenjivačem toplote za hitne intervencije. Kada temperatura vode u kotlu dostigne 95°C ventil počinje da ispušta vodu iz bojlera ili izmenjivača čime se snižava temperatura vode u kotlu (t.j održava temperaturu vode u zadatim granicama). Upotreba ovog uređaja je regulisana standardom I.S.P.E.S.L. (zbirka "R" verzija 1982, poglavlje R 3C.1.G2), i takode overen prema DIN 3440 i odobren za upotrebu standardom DIN 4751 deo 1 i 2 za kotlove na čvrsto gorivo snage manje od 100 kW.



Asortiman

Kod 543513 Ispusni ventil za termičku zaštitu

dimenzije 3/4"

Tehničke karakteristike

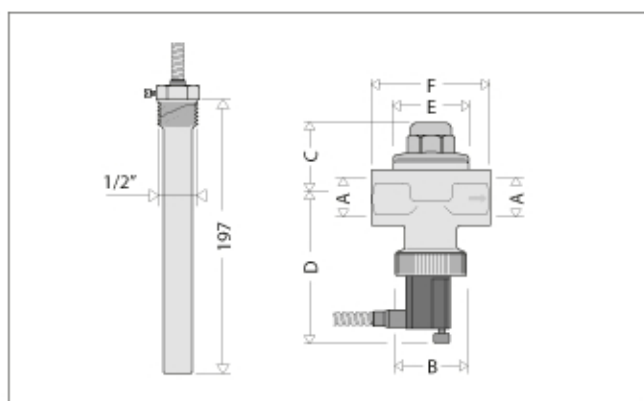
| | | |
|-------------|--------------------|----------------------------------|
| Materijali: | - Telo: | mesing EN 12165 CW617N, hromiran |
| | - Vreteno: | mesing EN 12164 CW617N |
| | - Pečurka ventila: | EPDM |
| | - Zaptivka: | EPDM |
| | - Opruga: | nerđajući čelik |
| | - Kucište mehova: | POM |

| | |
|--|----------|
| Maksimalni radni pritisak: | 10 bar |
| Nominalna temperatura otvaranja ventila: | 95°C |
| Opseg temperature: | 5+110°C |
| Protok ispusta na temperaturi od 110°C sa p=1 bar: | 3100 l/h |
| Fluid: | voda |
| PED kategorija: | IV |

| | | |
|-------------|------------------------|--------|
| Priključci: | - ulazni: | 3/4" F |
| | - izlazni: | 3/4" F |
| | - priključak za probu: | 1/2" M |

Dužina kapilare: 1300 mm

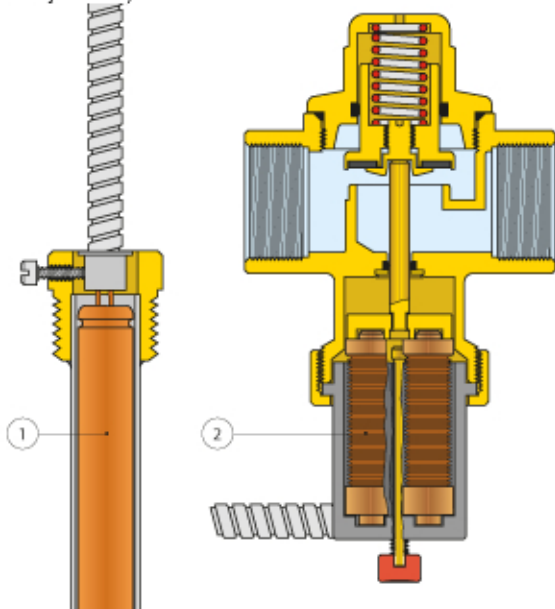
Dimenzije



| Kod | A | B | C | D | E | F | Težina (kg) |
|---------|------|------|----|----|------|----|-------------|
| 543 513 | 3/4" | Ø 40 | 42 | 86 | Ø 42 | 70 | 1,06 |

Princip rada

Kada temperatura poraste, tečnost u senzoru (1) će pretrpeti promene stanja od tečnog do gasovitog uz povećanje zapremine i stvoriti mehaničko kretanje izazvano širenjem mehova (2) koji se nalaze unutar ventila. Usled širenja mehovi guraju pečurku ventila i tako izazivaju njeno pomeranje na gore (t.j. dolazi do otvaranja ventila).



Konstrukcija

Neosetljiv ekspanzioni sistem

Ekspanzioni sistem je potpuno neosetljiv (1) - (2) i obezbeđuje maksimum sigurnosti, tako da ako jedan deo sistema ne radi drugi deo će vršiti istu funkciju kao ceo ekspanzioni sistem.



Kućište senzora i kapilarna cev

Kućište senzora je tako konstruisano da stalno bude u kontaktu sa senzorom što obezbeđuje manju termičku inerciju i poboljšava razmenu toplote. Kapilarna cev je zaštićena pocinkovanom oplatom.

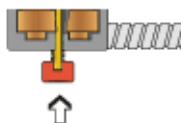
Kućište mehova

Kućište je napravljeno od acetilne smole i može se pozicionirati po potrebi oslobađanjem navrtke.

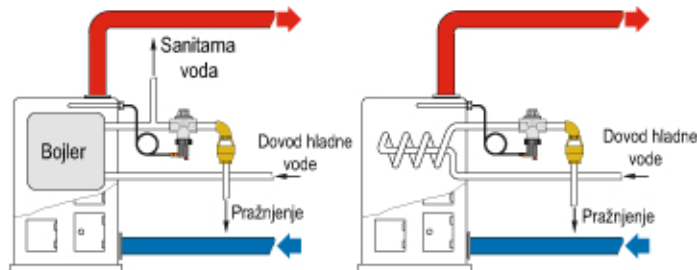


Pražnjenje

Donji deo ventila sadrži priključak za pražnjenje sistema.



Instaliranje

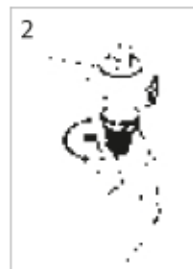


Instalacija ispusnog ventila za termičku zaštitu na kotlu sa bojlerom.

Instalacija ispusnog ventila za termičku zaštitu na kotlu sa izmenjivačem.

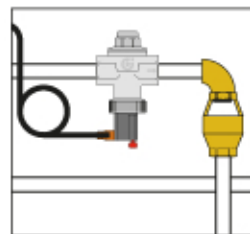
Senzor se montira na gornjem delu kotla ili na izlaznom vodu pre zapornih organa na udaljenosti ne većoj od 0,5 m.

1. Nakon montiranja ventila na cev u smeru toka naznačenog na kućištu navrnuti senzor.
2. Osloboditi navrtku na donjem delu kućišta mehova.
3. Pozicionirati priključak kapilarne cevi okretanjem crne kapice na kućištu. Nakon toga pritegnuti navrtku.



Dodatna oprema

Pri montiranju ispusne cevi preporučuje se ispusno koleno sa nastavkom (serija 5521 Caleffi).



SPECIFIKACIJE

Kod 543513

Ispusni ventil za termičku zaštitu. EC sertifikat i odobren od nemačkog DIN standarda. Dodatno obezbeđen senzorom. Priključci 3/4" F. Telo od mesinga, hromirano. Opruga od nerđajućeg čelika. Zaptivka od EPDM. Opseg temperature 5+110°C.

315**Protočni senzor sa magnetnim kontaktom.**

230 V - 0,02 A.
 Pmax radni: 6 bar.
 Tmax radna: 100°C.
 Kontakti se zatvaraju sa porastom protoka: 156 l/h (1/2") i 456 l/h (3/4").
 Kontakti se otvaraju sa padom protoka: 108 l/h (1/2") i 348 l/h (3/4").



| Art | | | |
|--------|------|---|----|
| 315400 | 1/2" | 1 | 50 |
| 315500 | 3/4" | 1 | 25 |

626**Senzor protoka.**

Za cevi od 1" do 8".
 240 V - 15(7) A.
 Klasa zaštite: IP 54.
 Tmax - Tmin: -30÷120°C.



| Art | | | |
|--------|----------------|---|---|
| 626600 | 1" | 1 | 5 |
| 626009 | komplet lamela | 1 | - |

538**Slavina za punjenje i pražnjenje.**

Sa čepom i nastavkom za crevo.
 Pmax radni: 10 bar.
 Tmax radna: 100°C.



| Art | | | |
|--------|--------|---|-----|
| 538400 | 1/2" M | 1 | 100 |

558**Automatski ventil za ekspanzionu posudu.**

Pmax radni: 10 bar.
 Tmax radna: 110°C.



| Art | | | |
|--------|------|---|----|
| 558500 | 3/4" | 1 | 50 |

558**Automatski ventil za ekspanzionu posudu.**

Sa ispusnom slavinom.
 Pmax radni: 10 bar.
 Tmax radna: 110°C.



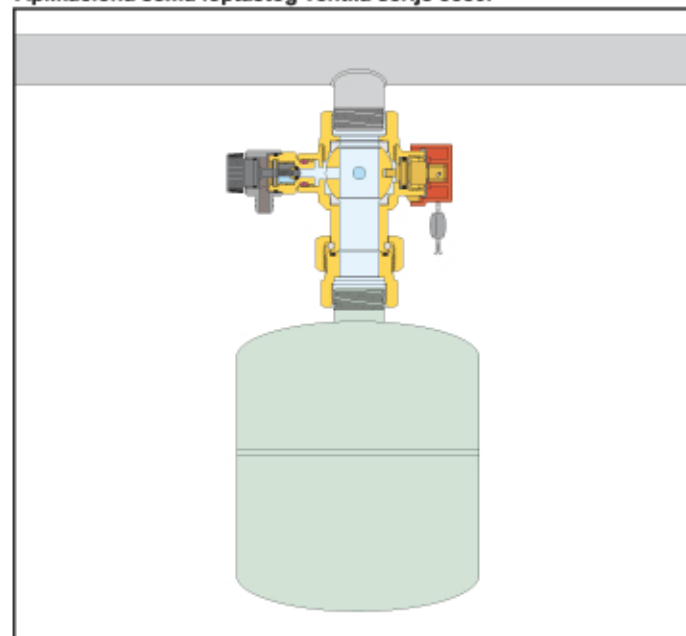
| Art | | | |
|--------|------|---|----|
| 558510 | 3/4" | 1 | 50 |

5580**Loptasti ventil za ekspanzionu posudu.**

Sa ispusnom slavinom.
 Pmax radni: 6 bar.
 Tmax radna: 85°C.



| Art | | | |
|--------|--------|---|----|
| 558050 | 3/4" | 1 | 50 |
| 558060 | 1" | 1 | 50 |
| 558070 | 1 1/4" | 1 | 20 |

Aplikaciona šema loptastog ventila serije 5580.

327

depl. 01021

Loptasti ventil sa ugrađenom nepovratnom klapnom.

Za sisteme grejanja.
Hromiran.
Mali pad protoka.
P_{max}: 16 bar.
T_{max}: 110°C.
Patentiran.

| Art | | | | |
|--------|--------|---------------|----|----|
| 327400 | 1/2" | leptir ručica | 10 | 10 |
| 327500 | 3/4" | leptir ručica | 10 | 10 |
| 327600 | 1" | ravna ručica | 14 | 14 |
| 327700 | 1 1/4" | ravna ručica | 14 | 14 |
| 327800 | 1 1/2" | ravna ručica | 12 | 12 |
| 327900 | 2" | ravna ručica | 11 | - |

510

depl. 01045

Ventil za sprečavanje prirodne cirkulacije.

Prav ili ugaoni priključak dobija se premeštanjem čepa.
P_{max} radni: 10 bar.
T_{max} radna: 120°C.

| Art | | | | |
|--------|--------|--|---|----|
| 510500 | 3/4" | | 1 | 20 |
| 510600 | 1" | | 1 | 20 |
| 510700 | 1 1/4" | | 1 | 20 |

519

depl. 01007

Regulacioni diferencijalni by-pass ventil.

Sa stepenom skalom.
P_{max} radni: 10 bar.
T_{max} radna: 110°C.

WRAS

| Art | | Područje regulacije m. v. s. | | |
|--------|--------|------------------------------|---|----|
| 519500 | 3/4" | 1+6 | 1 | 50 |
| 519504 | 3/4" | 10+40 | 1 | 50 |
| 519700 | 1 1/4" | 1+6 | 1 | 10 |

336

Nosač predmontiranih sigurnosnih elemenata.

Za grejne uređaje.
Sastoji se od: odzračnog ventila, sigurnosnog ventila, manometra i automatskog nepovratnog ventila za ekspanzione posude.

| Art | | | | |
|--------|------|-------|---|---|
| 336630 | 3/4" | 3 bar | 1 | 5 |

302

Kotlovska sigurnosna grupa sa izolacijom.

Za sisteme grejanja.
Sastoji se od: odzračnog ventila, sigurnosnog ventila i manometra.

| Art | | | | |
|--------|----|-------|---|----|
| 302631 | 1" | 3 bar | 1 | 10 |

683

depl. 01040

Priključak za merač protoka.

Navojni priključci Ž i priključci za merenje pritiska.
P_{max} radni: 10 bar.
T_{max} radna: 110°C.

| Art | | | | |
|--------|------|--|---|---|
| 683005 | 3/4" | | 1 | - |
| 683006 | 1" | | 1 | - |

683

depl. 01040

Priključak za merač protoka.

Telo od čelika. Prirubnički priključci. U paru sa kontra prirubnicama: EN 1092-1 (ex UNI 2276). DN 32+DN 100, PN 6; (ex UNI 2278) DN 125+DN 200, PN 16.
T_{max} radna: 110°C.
Sadrži i priključke za merenje pritiska, kontra prirubnice, zavrtnje i navrtke.

| Art | | | | |
|--------|--------|--|---|---|
| 683030 | DN 132 | | 1 | - |
| 683040 | DN 140 | | 1 | - |
| 683050 | DN 150 | | 1 | - |
| 683060 | DN 165 | | 1 | - |
| 683080 | DN 180 | | 1 | - |
| 683100 | DN 100 | | 1 | - |
| 683120 | DN 125 | | 1 | - |
| 683150 | DN 150 | | 1 | - |
| 683170 | DN 175 | | 1 | - |
| 683200 | DN 200 | | 1 | - |

Za merenje protoka upotrebljavamo merač protoka FLOMET art. 130000 (str. 174).

100

Par igličastih priključaka za merenje protoka.

Navojni priključak: 1/4" Ž.
P_{max} radni: 10 bar.
T_{max} radna: 110°C.

| Art | | | | |
|--------|--|--|---|---|
| 100010 | | | 1 | - |

ODZRAČNI LONČIĆ - SIGURNOSNI VENTIL - ODZRAČIVAČ



250

Odzračni lončić.

Za solarne sisteme.
Telo od mesinga.
Hromirano.
P_{max} radni: 10 bar.
P_{max} ispuštanja vazduha: 5 bar.
T_{min} - T_{max}: -30+200°C.



| | | | | |
|--------|--------|--|---|-----|
| Art | | | | |
| 250031 | 3/8" M | | 1 | 100 |



251

DISCAL

Odzračivač.

Za solarne sisteme.
Telo od mesinga.
Hromirano.
Priklučci: Ž - Ž.
P_{max} radni: 10 bar.
P_{max} ispuštanja vazduha: 10 bar.
T_{min} - T_{max}: -30+200°C.

depl. 01134

| | | | | |
|--------|--------|--|---|----|
| Art | | | | |
| 251003 | 3/4" Ž | | 1 | 10 |



Zaustavni ventil. depl. 01133

Za odzračni lončić serije 250.
P_{max} radni: 10 bar.
T_{min} - T_{max}: -30+200°C.



| | | | | |
|--------|-----------------|--|---|---|
| Art | | | | |
| R29284 | 3/8" M x 3/8" Ž | | 1 | - |



251

DISCALAIR

Odzračni lončić.

Za solarne sisteme.
Telo od mesinga.
Hromirano.
Priklučci: Ž.
P_{max} radni: 10 bar.
P_{max} ispuštanja vazduha: 10 bar.
T_{min} - T_{max}: -30+200°C.

depl. 01135

| | | | | |
|--------|--------|--|---|----|
| Art | | | | |
| 251004 | 1/2" Ž | | 1 | 10 |



253

Sigurnosni ventil.

Za solarne sisteme.
Telo od mesinaga.
Hromirano.
Priklučci: Ž - Ž, PN 10.
T_{min} - T_{max}: -30+160°C.
Povećan izlivni ispušt.
Snaga izlivanja (ispuštanja): 50 kW.
Homologizovan od strane TÜV po SV100 7.7 n° TÜV 01.SOLAR 02.146.
Pfabrički podešen:
3 - 4 - 6 - 8 - 10 bar.

depl. 01089



| | | | | |
|--------|-----------------|--------|---|----|
| Art | | | | |
| 253043 | 1/2" Ž x 3/4" Ž | 3 bar | 1 | 50 |
| 253044 | 1/2" Ž x 3/4" Ž | 4 bar | 1 | 50 |
| 253046 | 1/2" Ž x 3/4" Ž | 6 bar | 1 | 50 |
| 253048 | 1/2" Ž x 3/4" Ž | 8 bar | 1 | 50 |
| 253040 | 1/2" Ž x 3/4" Ž | 10 bar | 1 | 50 |

01007 
Replaces 01007/94

GB

DIFERENCIJALNI BY - PASS VENTIL

Serije 519

Za sisteme sa
termostatskim
ventilima i
zonske sisteme.

Sadrži baždarenu skalu
opsega od 1÷6 m H₂O

Priključne dimenzije
(3/4"-3/4", 1 1/4"-1 1/4")

Izrađen od mesinga,
Zaptivke od
etilen-propilena.
Opruga od nerđajućeg
čelika.
Pokretna ručica od
ojačane plastike.



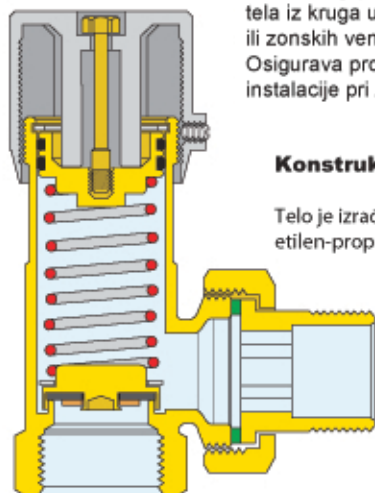
 ISO 9001
Quality Assured Firm



CALEFFI
Heating & Plumbing components

Upotreba

Diferencijalni by-pass je neophodan u sistemima u kojima može doći do simultanog (nezavisnog) isključenja grejnih tela iz kruga usled zatvaranja termostatskih ili zonskih ventila. Osigurava protok vode i rasterećenje instalacije pri zatvaranju svih ventila.

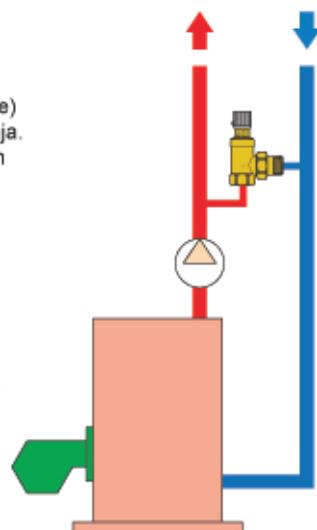


Konstrukcija

Telo je izrađeno od mesinga, zaptivke od etilen-propilena, opruga od nerđajućeg čelika, ručica od ojačane plastike.

Montaža

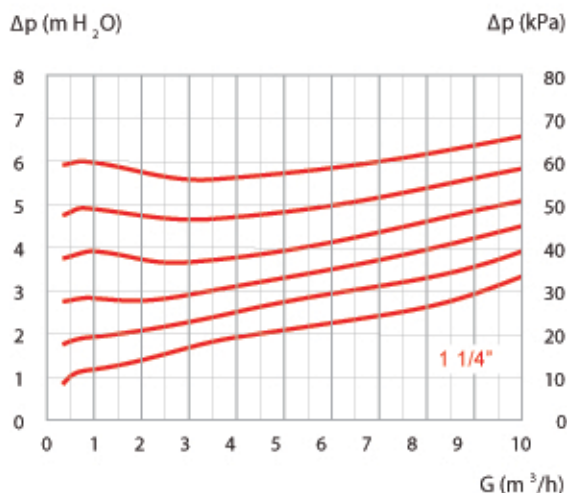
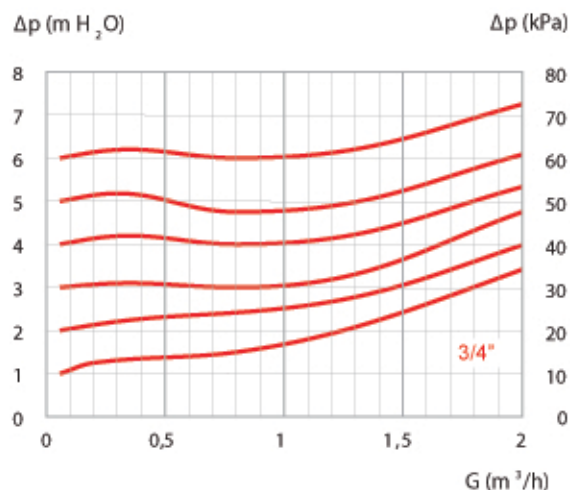
Diferencijalni by-pass ventil se ugrađuje posle pumpe između razvodne (tope) i povratne (hladne) grane, sistema centralnog grejanja. Može se ugraditi u horizontalnom ili vertikalnom položaju uz poštovanje smera protoka vode ucrtanog na telu ventila.



Regulisanje

Rotirati pokretnu ručicu na željenu vrednost baždarene skale, ručicu fiksirati u željenom položaju pomoću šrafa na telu ručice.

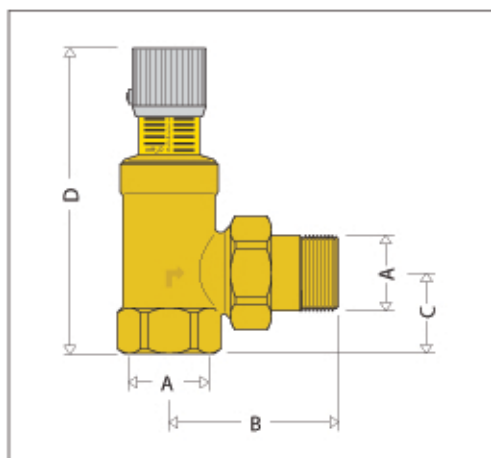
Dijagram protoka



Tehničke karakteristike

- Opseg merne skale: 1 + 6 m H₂O
- Maksimalni pritisak: 10 bar
- Maksimalna temperatura: 110°C
- Priključne dimenzije: 3/4" i 1 1/4"

Dimenzije



| Cod | A | B | C | D |
|---------|--------|------|----|-----|
| 519 500 | 3/4" | 59 | 26 | 104 |
| 519 700 | 1 1/4" | 88,5 | 41 | 158 |